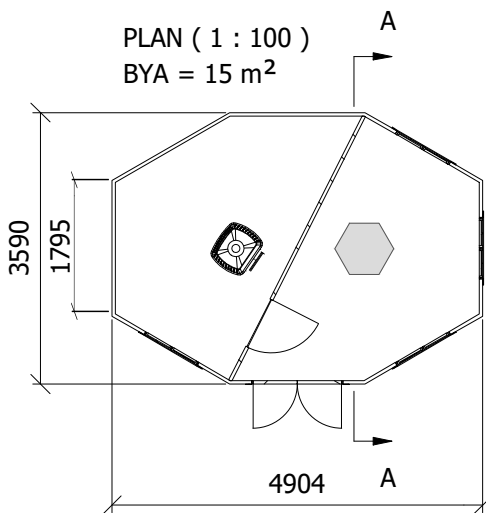
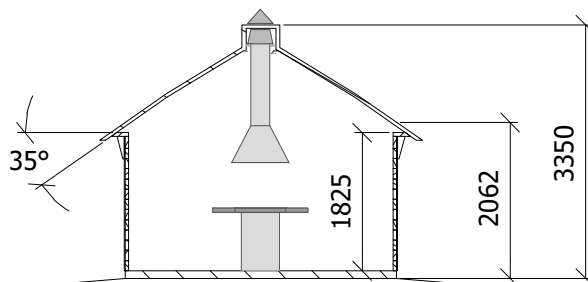
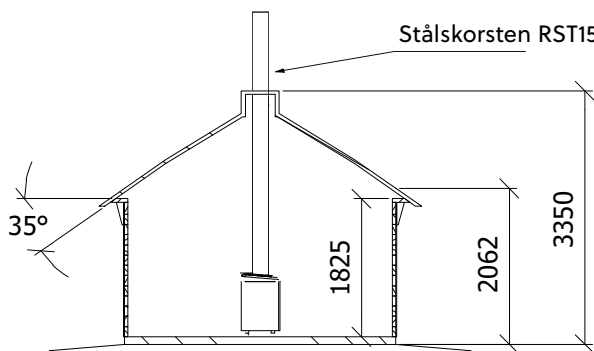





SEKTION A-A (1 : 100)



PLAN (1 : 100)
BYA = 15 m²

SKALA 1:100



FASTIGHETSBETECKNING			
BYGGHERRE			
UPPDRAGS NR.		ANSVARIG	
SKALA 1 : 100	ORIGINAL FORMAT A4	RITNING NR.	
DATUM 2023-01-11	RITAD AV RG		
FASAD, SEKTION- OCH PLANRITNING			
COMBI MAXIMUS 15			
 ARCTIC WOOD		SIDA 1/1	
		BYGGLOVS RITNING	