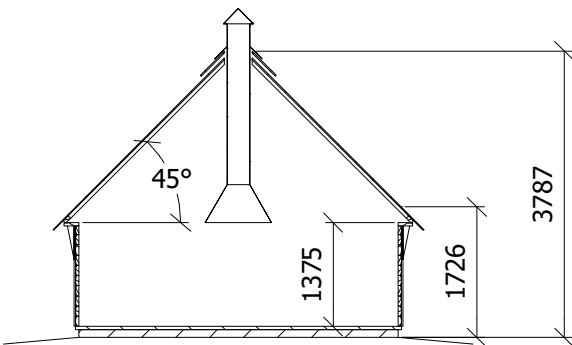


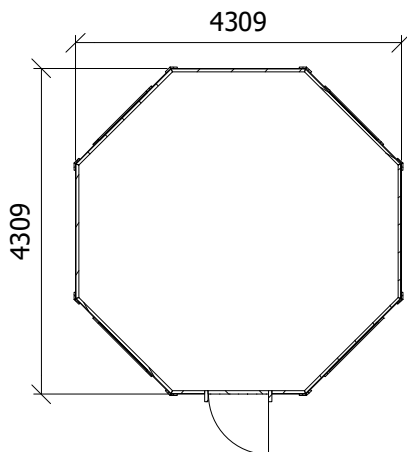


SEKTION ( 1 : 100 )



PLAN ( 1 : 100 )

BYA: 15,1 m<sup>2</sup>



SKALA 1:100



FASTIGHETS BETECKNING		
BYGGHERR		
UPPDRAGS NR.	ANSVARIG	
SKALA <b>1 : 100</b>	ORIGINAL FORMAT <b>A4</b>	RITNING NR.
DATUM <b>2022-11-08</b>	RITAD AV <b>RG</b>	
FASAD, SEKTION- OCH PLANRITNING		
<b>GRILLKÅTA ELIN 15</b>		
BYGGLOVSRITNING		SIDA 1/1