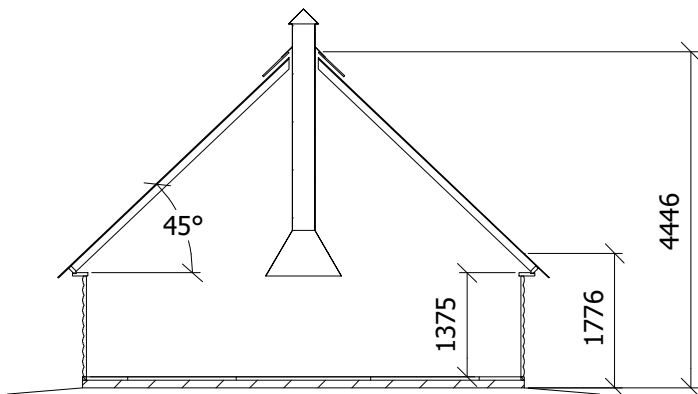
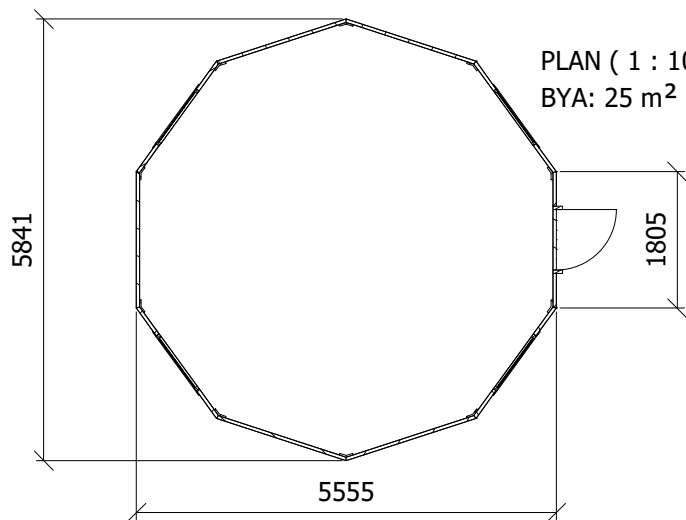


SEKTION (1 : 100)



PLAN (1 : 100)
BYA: 25 m²



SKALA 1:100



FASTIGHETS BETECKNING			
BYGGHERRE			
UPPDRAGS NR.		ANSVARIG	
SKALA 1 : 100	ORIGINAL FORMAT A4	RITNING NR.	
DATUM 2022-11-10	RITAD AV RG		
FASAD, SEKTION- OCH PLANRITNING			
GRILLKÅTA ELLINOR 25			
BYGGLOVS RITNING			SIDA 1/1