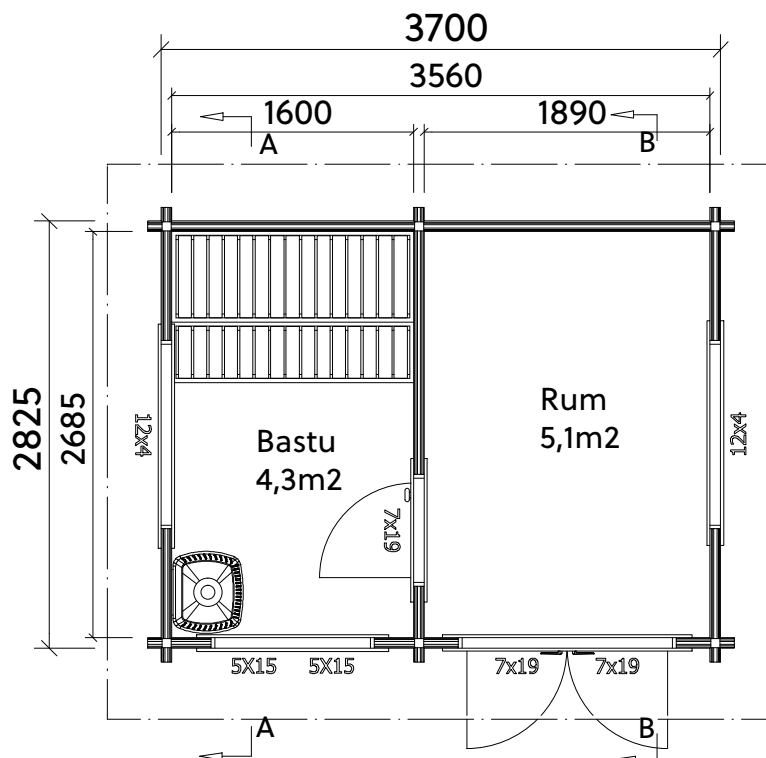


# FASADRITNING skala 1:100

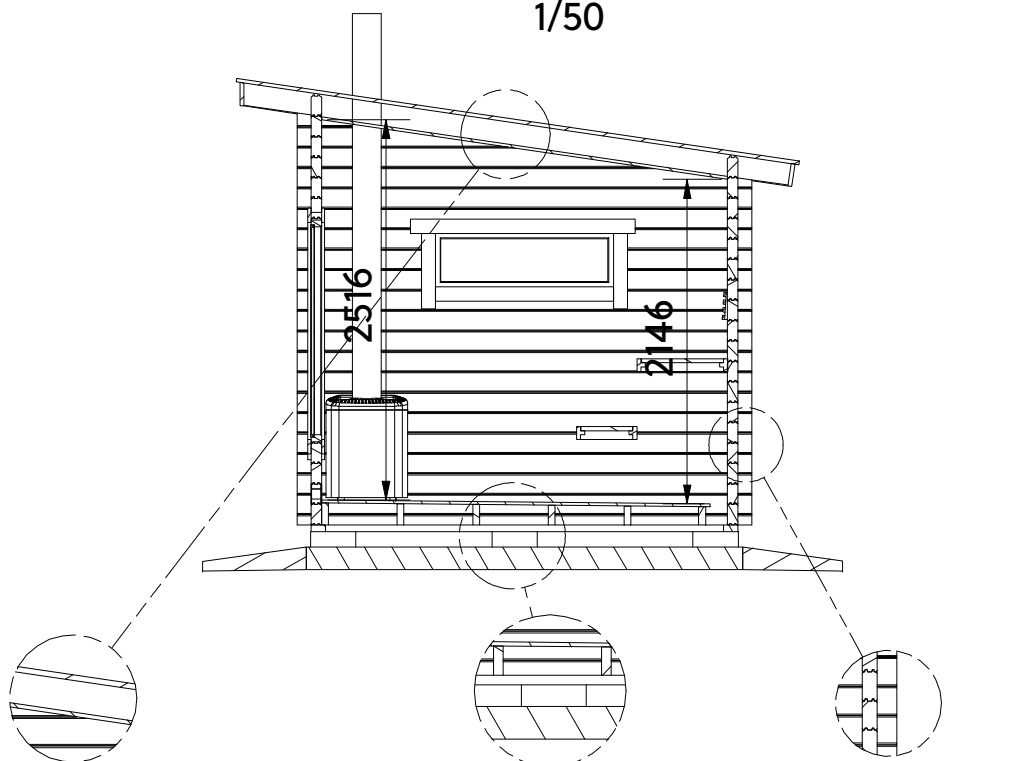


# PLANRITNING skala 1:50



## SECTION A-A

1/50



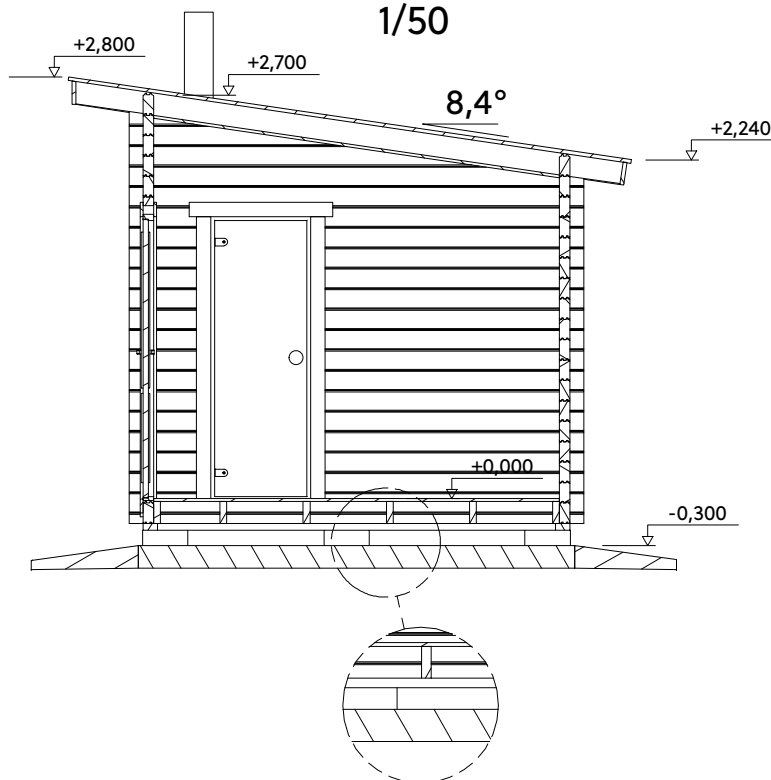
-råspont 23x95  
 -takåsar 45x145 cc805  
 -isolering 50 mm,  
 finnfoam cellplast  
 -innertakpanel 15x95

-golvskira 21x95  
 -isolering 50 mm,  
 finnfoam cellplast  
 -golvsåsar 45x145 cc600

-knuttimmer  
 70x145, furu

## SECTION B-B

1/50



-golvskira 21x95  
 -isolering 50 mm,  
 finnfoam cellplast  
 -golvsåsar 45x145 cc600

Total primär bruttoarea	10,5 m <sup>2</sup>
Volym	27,5 m <sup>3</sup>