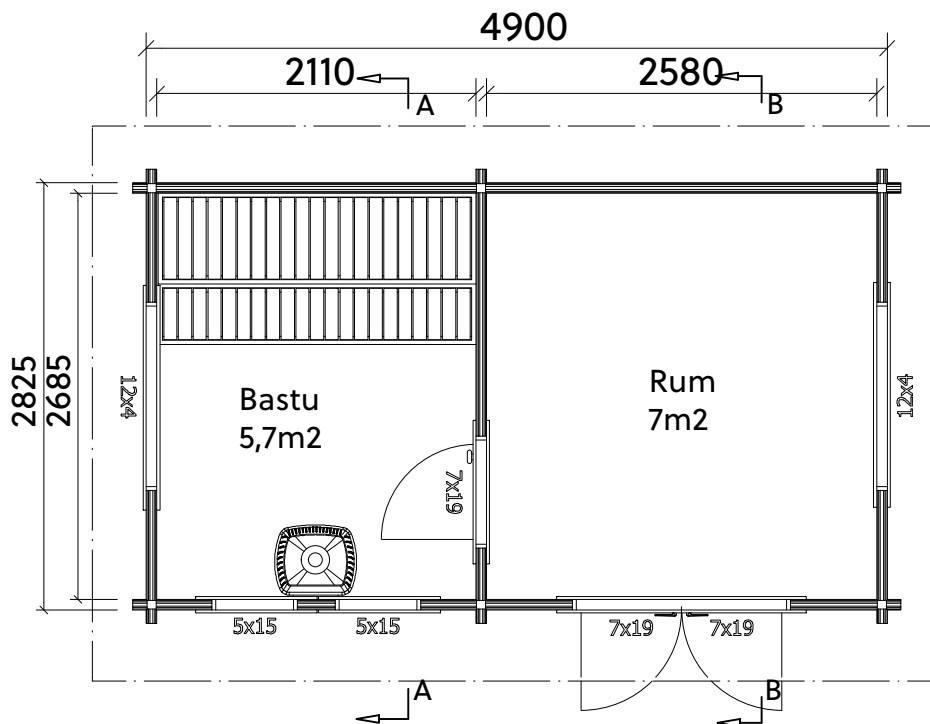


FASADRITNING skala 1:100

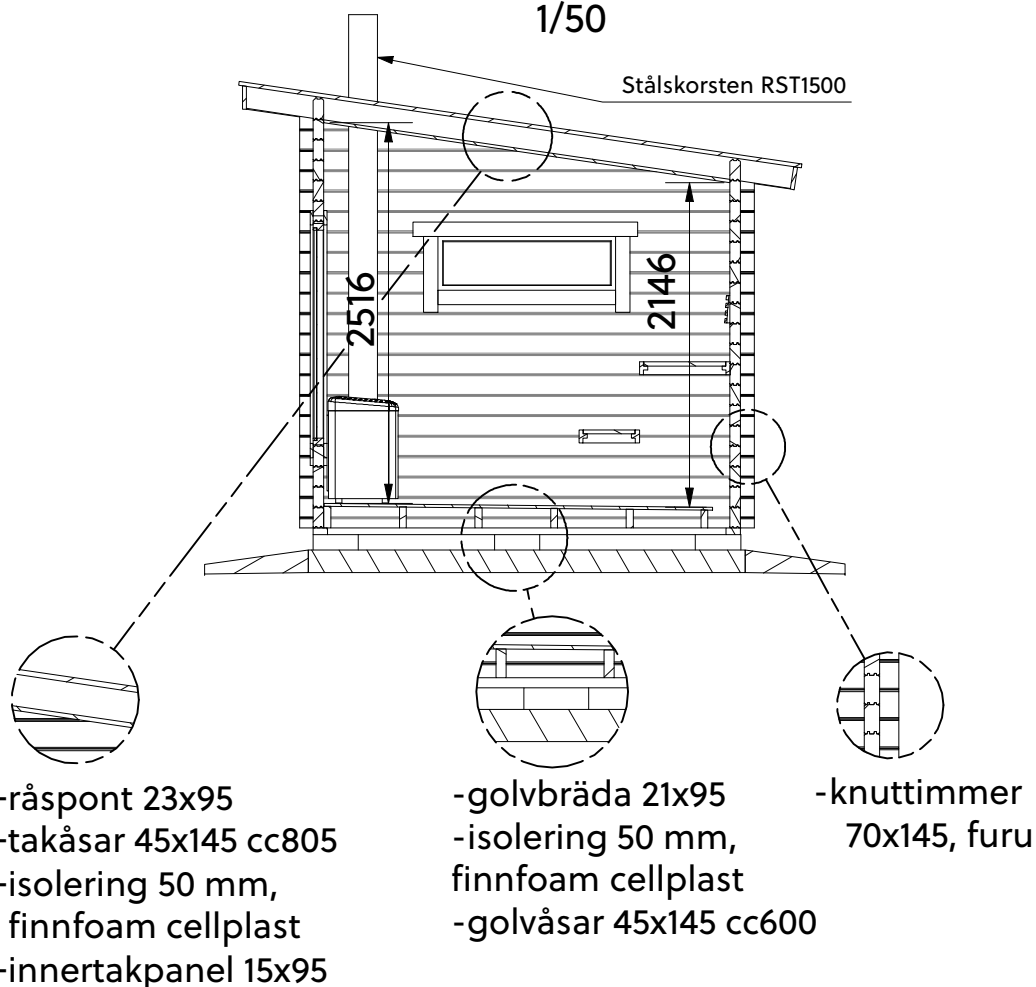


PLANRITNING skala 1:50



SECTION A-A

1/50



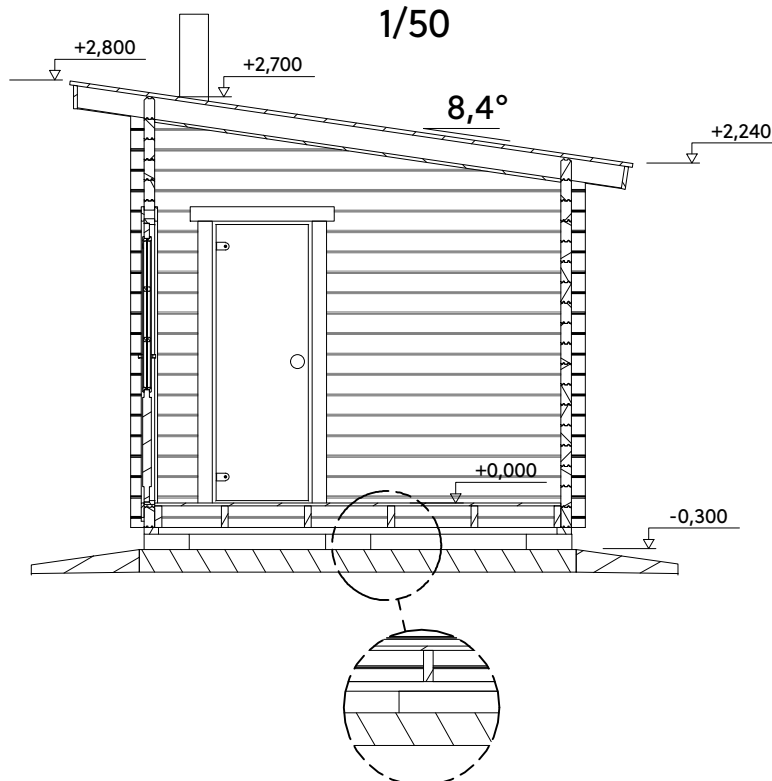
-råspont 23x95
 -takåsar 45x145 cc805
 -isolering 50 mm,
 finnfoam cellplast
 -innertakpanel 15x95

-golvräda 21x95
 -isolering 50 mm,
 finnfoam cellplast
 -golvåsar 45x145 cc600

-knuttimmer
 70x145, furu

SECTION B-B

1/50



-golvräda 21x95
 -isolering 50 mm,
 finnfoam cellplast
 -golvåsar 45x145 cc600

Total primär bruttoarea	13.8 m ²
Volym	36.4 m ³