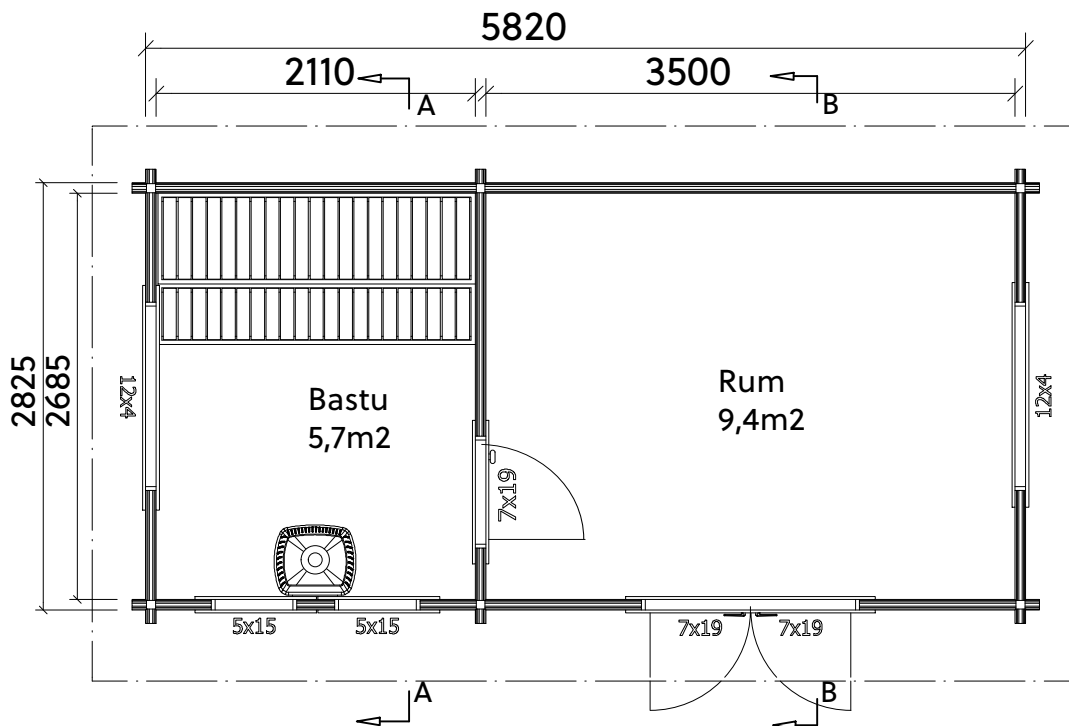


# FASADRITNING skala 1:100

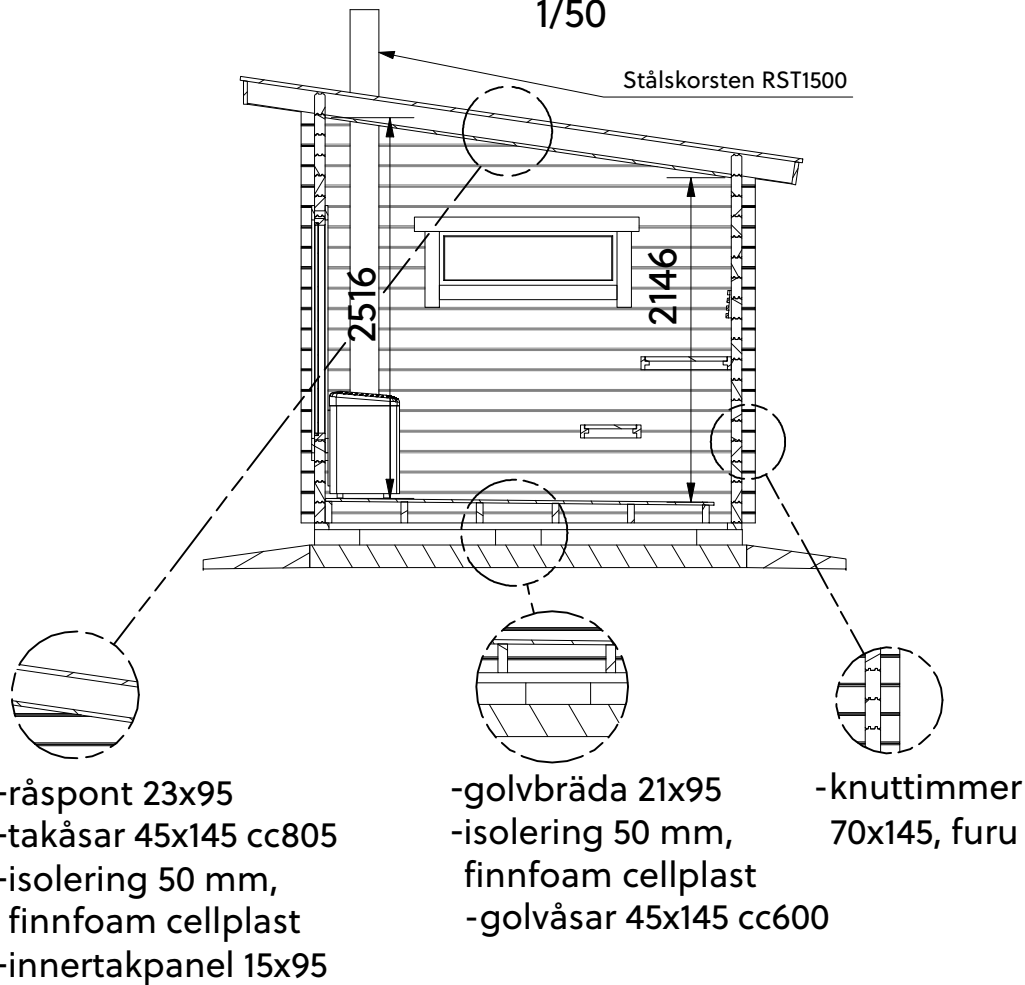


# PLANRITNING skala 1:50



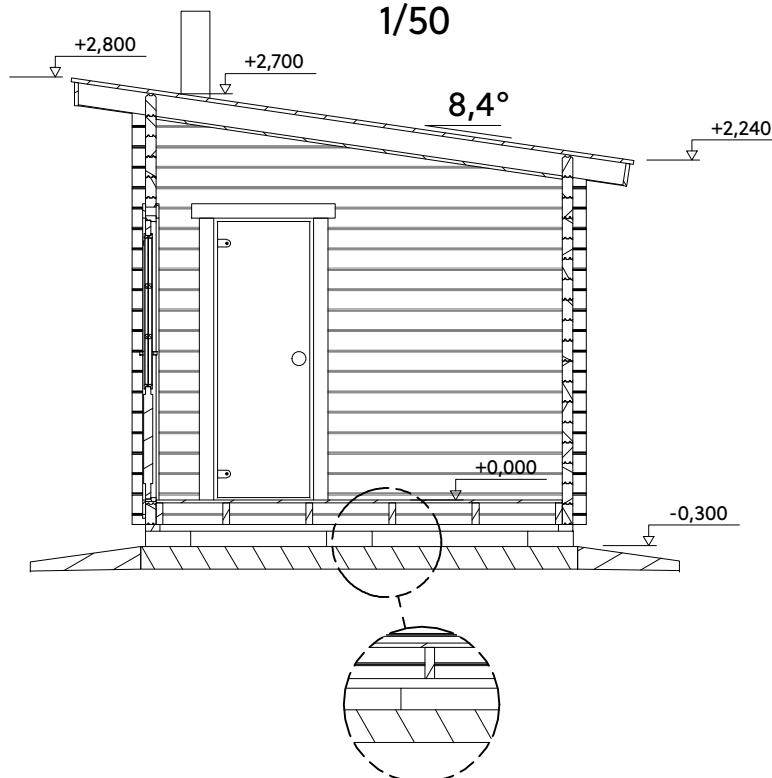
## SECTION A-A

1/50



## SECTION B-B

1/50



- golvräda 21x95
- isolering 50 mm, finnfoam cellplast
- golvåsar 45x145 cc600

Total primär bruttoarea	16,4 m <sup>2</sup>
Volym	43,3 m <sup>3</sup>