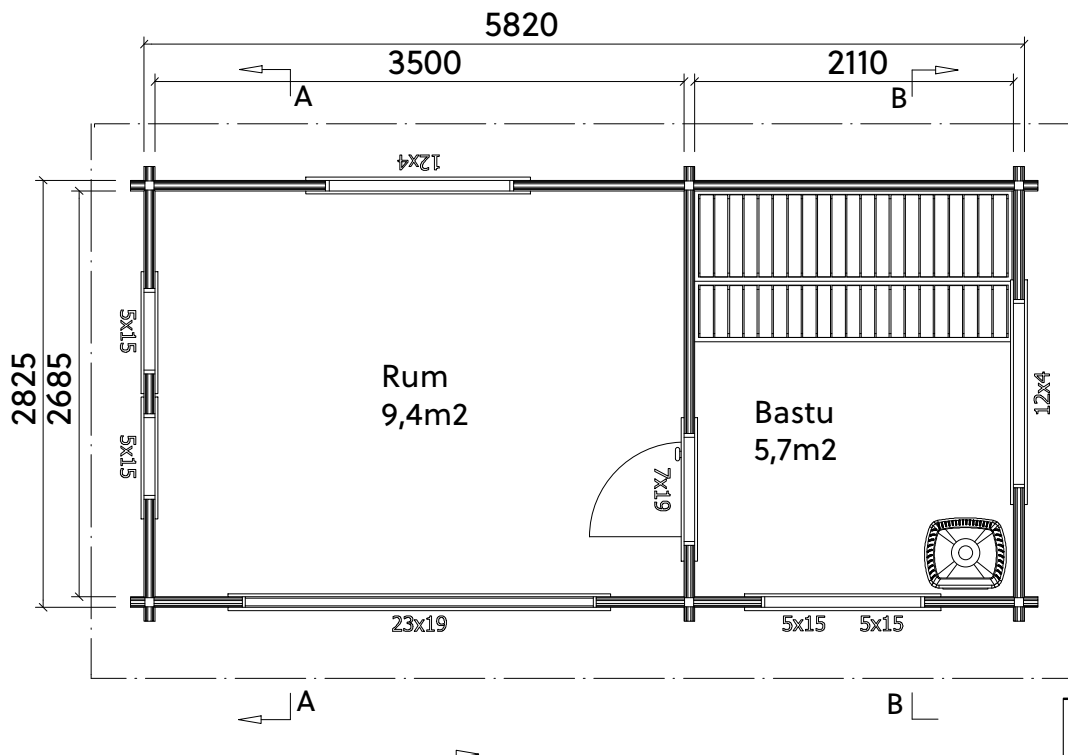


FASADRITNING skala 1:100

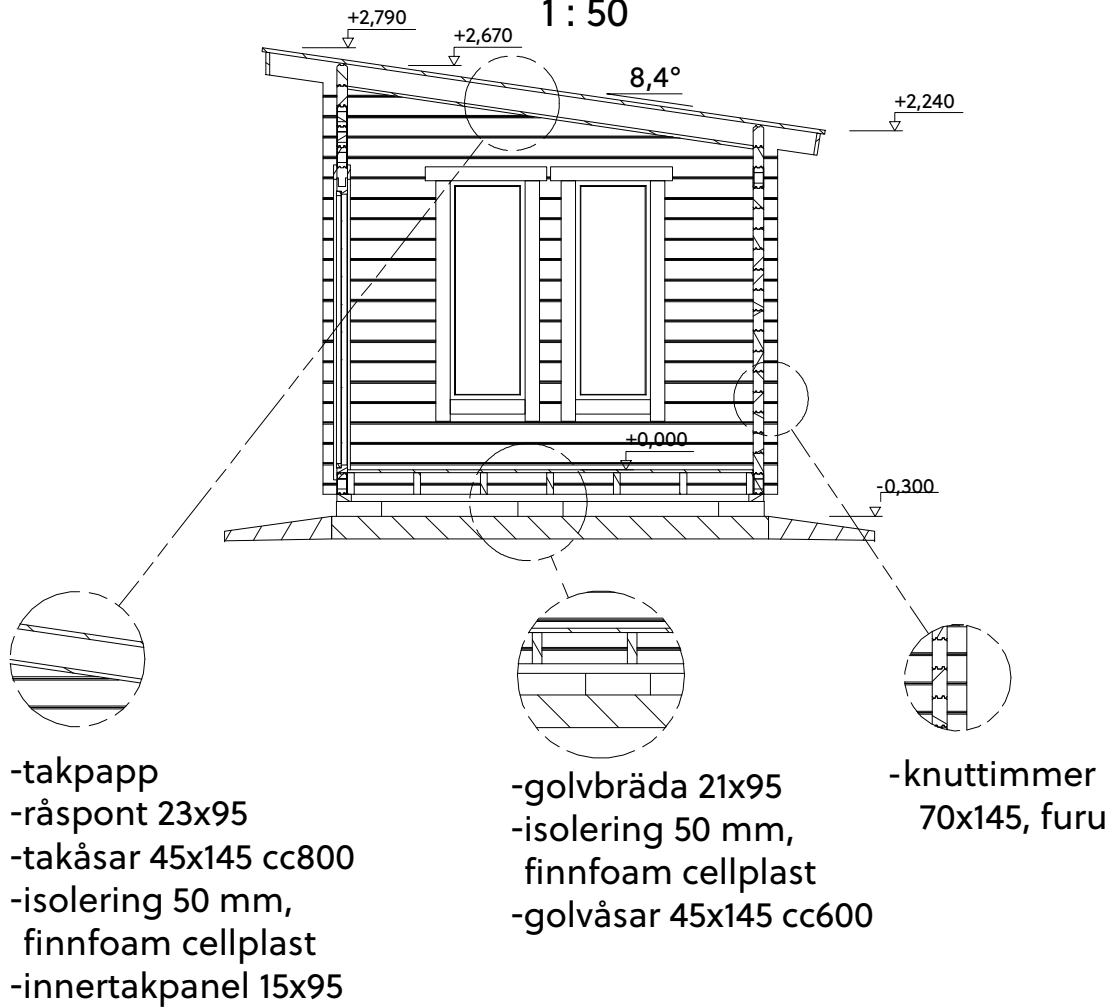


PLANRITNING skala 1:50



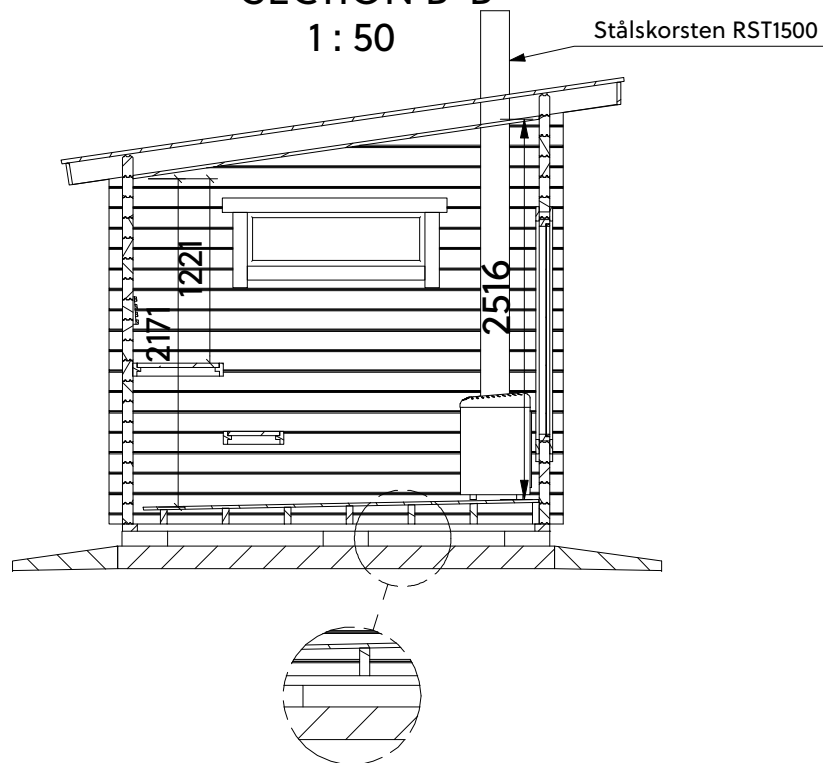
SECTION A-A

1 : 50



SECTION B-B

1 : 50



Total primär bruttoarea	16,4 m ²
Volym	43,3 m ³