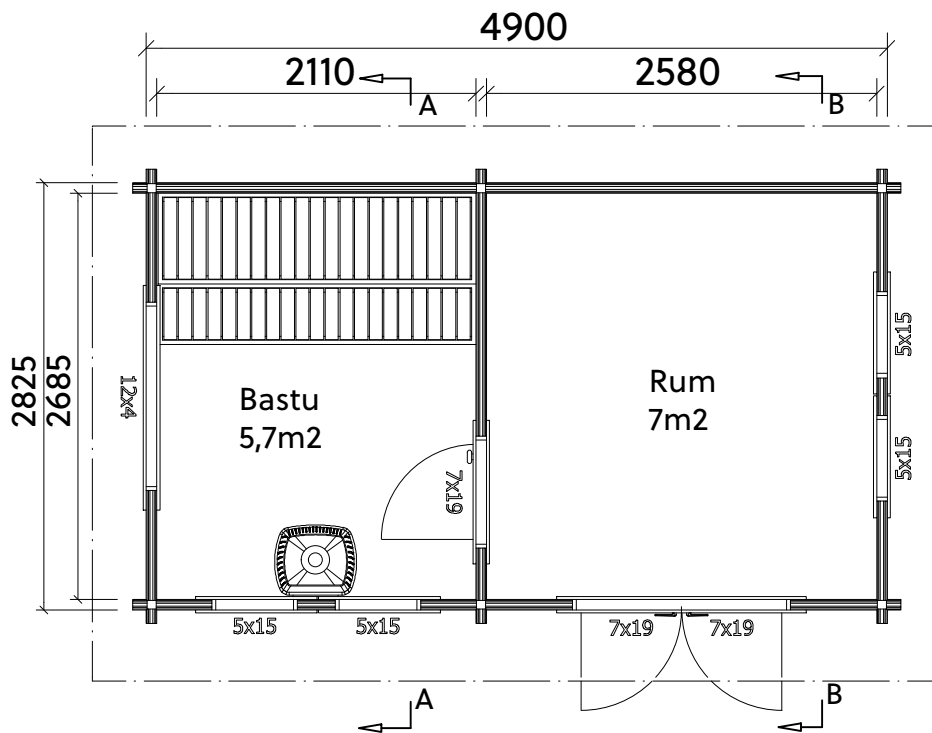


FASADRITNING skala 1:100

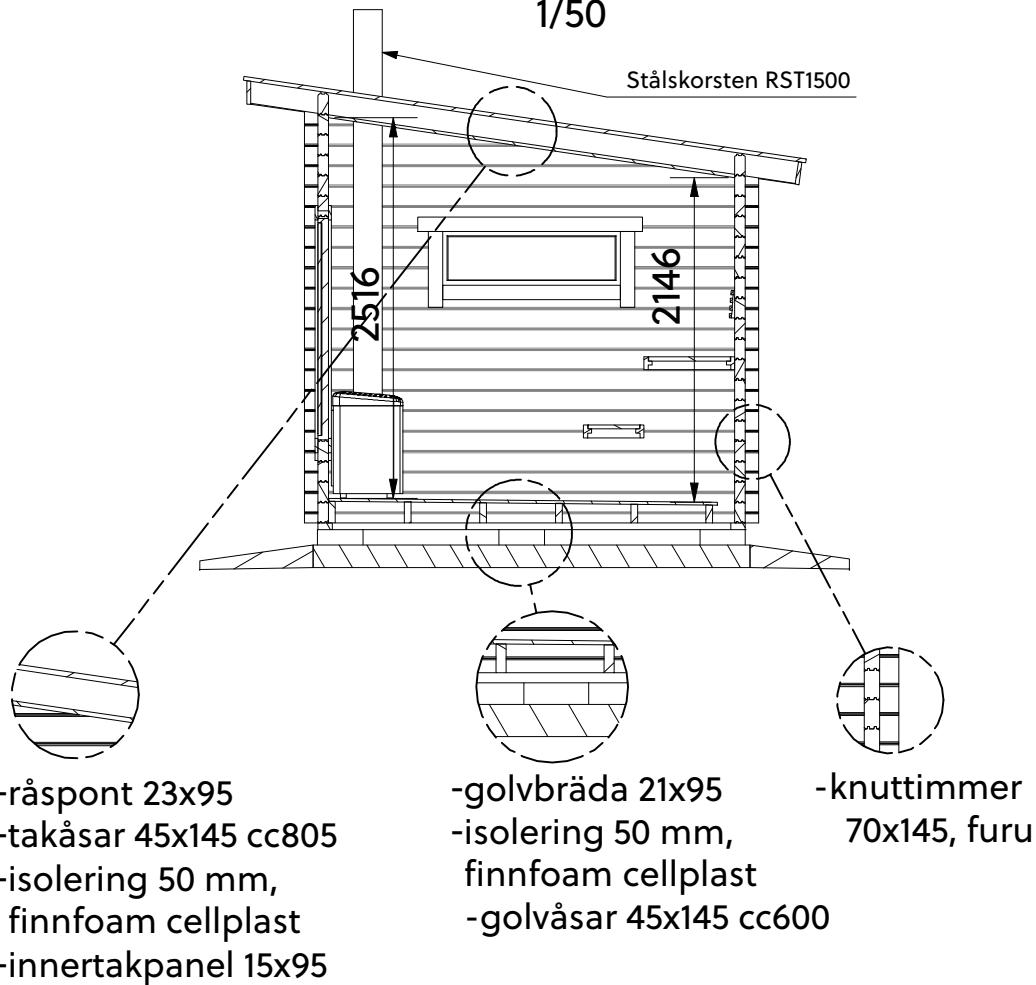


PLANRITNING skala 1:50



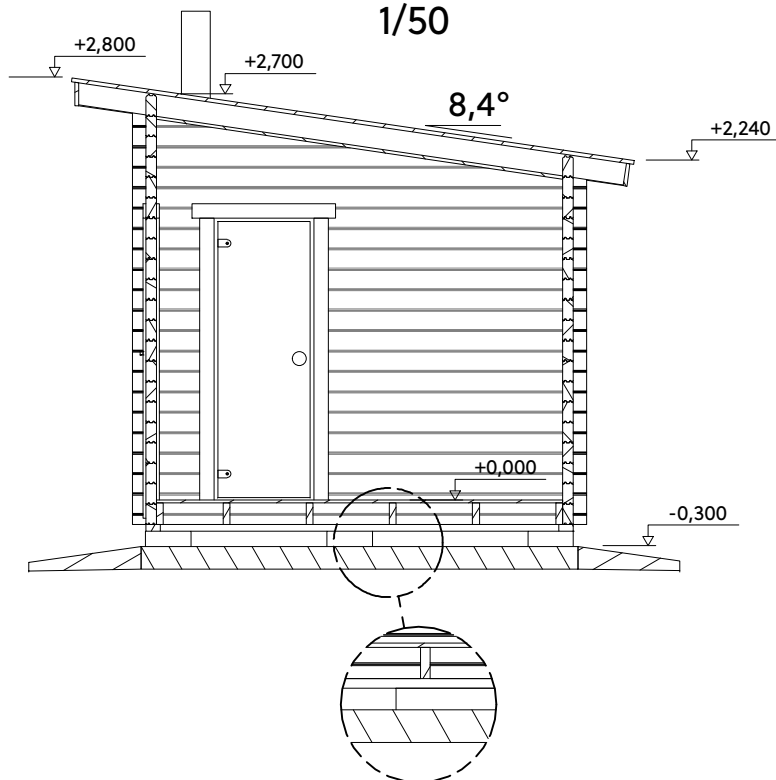
SECTION A-A

1/50



SECTION B-B

1/50



Total primär bruttoarea	13.8 m ²
Volym	36.4 m ³